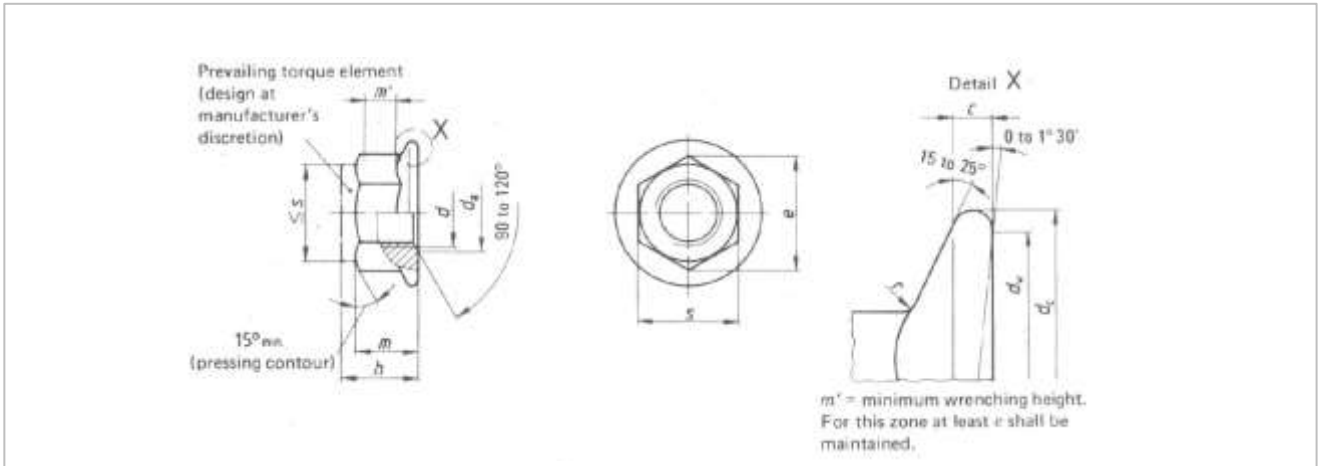


DIN 6927

Prevailing torque nuts with flange

Steel | bright | Cr(VI) - free | Metric Thread



Çap (d)	c	d _a		d _c	d _w	e	h	m
		min.	max.					
M5	1,00	5,00	5,75	11,80	9,80	8,79	6,20	4,70
M6	1,10	6,00	6,75	14,20	12,20	11,05	7,30	5,70
M8	1,20	8,00	8,75	17,90	15,80	14,38	9,40	7,60
M10	1,50	10,00	10,80	21,80	19,60	16,64	11,40	9,60
M12	1,80	12,00	13,00	26,00	23,80	20,03	13,80	11,60
M14	2,10	14,00	15,10	29,90	27,60	23,36	15,90	13,30

Çap (d)	m'	s		r
		min.	max.	
M5	2,20	7,78	8,00	0,30
M6	3,10	9,78	10,00	0,36
M8	4,50	12,73	13,00	0,48
M10	5,50	14,73	15,00	0,60
M12	6,70	17,73	18,00	0,72
M14	7,80	20,67	21,00	0,88